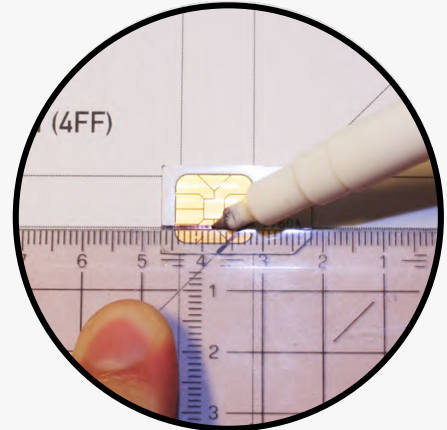


## How To: Couper les cartes SIM

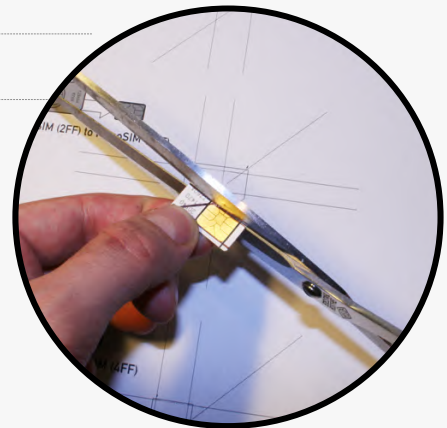
Suivre ces instructions sont à vos propres risques. Couper une carte SIM peut la détruire!

1. Imprimez cette page à une échelle de 100% sur une feuille A4.

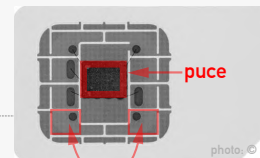
2. Collez votre carte SIM sur le gabarit avec du scotch double-face.



3. Utilisez une règle et un marqueur pour dessiner les lignes à découper sur votre carte SIM.



4. Coupez votre carte SIM le long des lignes dessinées en utilisant une paire de ciseaux. Coupez les zones de contact n'impacte pas le bon fonctionnement de la SIM, puisque la puce se trouve au milieu comme le montre l'image ci-dessous.



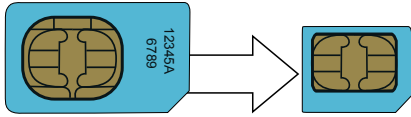
photo, © SecretDisc (CC BY-NC-SA 3.0)

contacts non utilisés C4 & C8  
(non présents sur de nombreuses SIM)

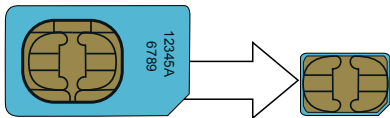
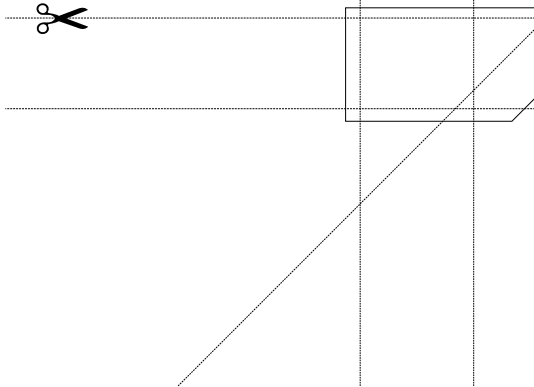
5. Arrondir les angles en utilisant du papier de verre.

Comprenant la tolérance défini par les spécifications de l'ETSI (+30µm/-70µm). Les nano SIM (0.67mm) sont de 60µm plus fines que les précédentes générations (0.76µm), ce qui correspondant à l'épaisseur d'un cheveu humain, et ce qui en pratique ne créé aucune différence, notamment sur l'iPhone 5.

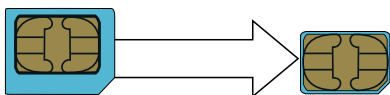
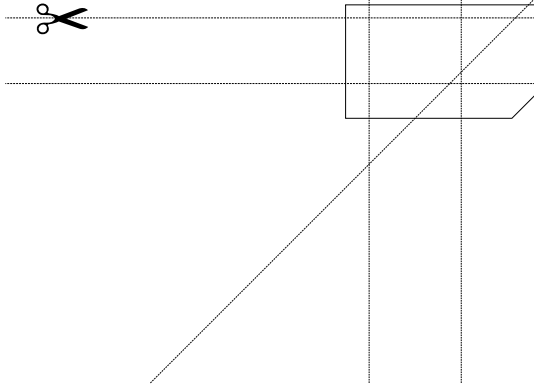
release 1.11F (08 Janvier 2013)



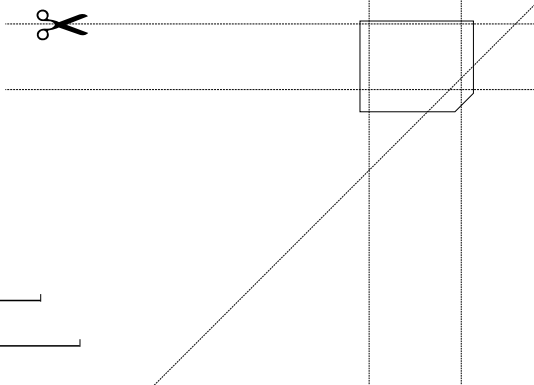
### MiniSIM (2FF) vers MicroSIM (3FF)



### MiniSIM (2FF) vers NanoSIM (4FF)



### MicroSIM (3FF) vers NanoSIM (4FF)



2 cm

1 pouce

